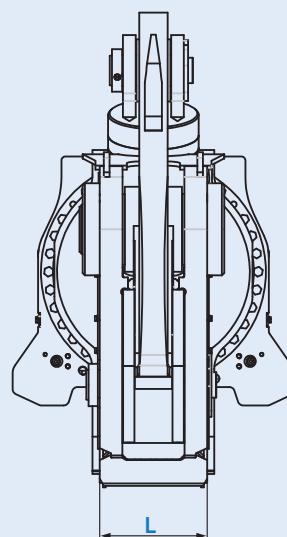
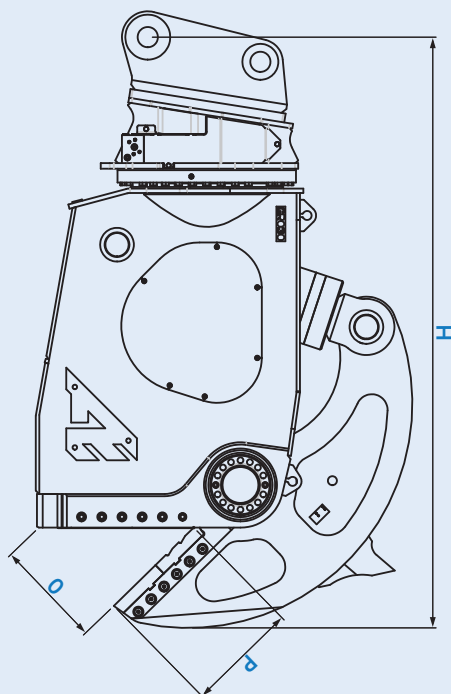
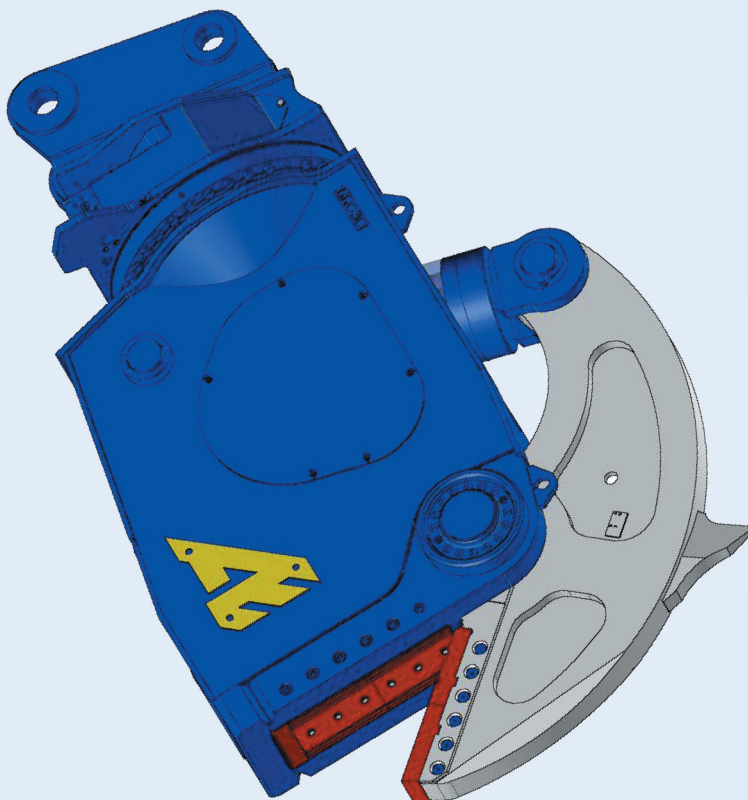


- 1 Подвеска с болтовым креплением.
- 2 Гидравлическое вращение на 360° с несколькими двигателями.
- 3 Гидроцилиндр, установленный в обратном положении. Защищённый шток внутри корпуса ножниц.
- 4 Быстрый клапан.
- 5 Корпус из износостойких сталей с высокими пределами текучести.



Модель		H	O	P	L	F1	F2			время отк/закр*				
	Кг	мм	мм	мм	мм	т	т	мм	бар	л/мин	бар	л/мин	т	
GR-030	2 980	2 631	483	500	380	490	148	30	380 макс	400 макс	3,3	140	28/40	26/39

Вес (±3%) указан с учетом подвески на рукоять.